



UNIVERSIDADE DO ESTADO DE MINAS GERAIS

Docente: Rildo Afonso de Almeida

Instrumentação e Automação Industrial



Fundamentos da Instrumentação

Com o advento da máquina à vapor, ocorrido no século XVIII, a condição de trabalho humano começou a sentir uma mudança, deixando de ser completamente braçal.

Coube ao homem a busca por formas de controlar esta nova forma de energia.

A necessidade do aumento de produção para atender a sempre crescente demanda e o baixo custo, aliados à criação e fabricação de novos produtos, propiciou o aparecimento de um número cada vez maior de indústrias. Essas indústrias só puderam surgir devido ao Controle Automático de Processos Industriais, sem o qual a produção não seria de boa qualidade e mesmo alguns produtos não poderiam ser fabricados.



Fundamentos da Instrumentação

O Controle Automático dos Processos Industriais é cada vez mais empregado por aumentar a produtividade, baixar os custos, eliminar erros que seriam provocados pelo elemento humano, e manter automática e continuamente o balanço energético de um processo.

Para poder controlar automaticamente um processo, precisamos saber como ele está se comportando, para poder corrigi-lo, fornecendo ou retirando dele alguma forma de energia, como por exemplo: pressão ou calor. Essa atividade de medir e comparar grandezas, é feita por equipamentos ou instrumentos.

Conceitos

Instrumentação: é a arte e a ciência que aplica e desenvolve técnicas de medição, indicação, registro e controle de processos de fabricação, visando à otimização na eficiência desses processos.

Instrumento de medição: dispositivo utilizado para uma medição, sozinho ou em conjunto com dispositivo(s) complementar(es).

Mostrador: parte fixa ou móvel de um dispositivo mostrador no qual estão a ou as escalas.



Fig.1.1. Exemplo de Mostrador



Conceitos

Variáveis de Processos: são fenômenos físicos, que chamamos simplesmente variáveis, por exemplo: vazão, temperatura, pressão, nível, densidade, etc. Cada sistema de Instrumentos pode ser compreendido em termos do que ele faz, por exemplo: indicar temperatura, ou totalizar vazão, ou registrar pressão, ou controlar nível.

Variável Controlada: é aquela que mais diretamente indica a forma ou o estado desejado do produto. Consideramos por exemplo, o sistema de aquecimento de água mostrado na fig.1.2. A finalidade do sistema é fornecer uma determinada vazão de água aquecida. A variável mais indicativa desse objetivo é a temperatura da água de saída do aquecedor, que deve ser então a variável controlada.

Meio Controlado: é a energia ou material no qual a variável é controlada. No processo da fig.1.2, o meio controlado é a água na saída do processo, onde a variável controlada, temperatura, representa uma característica da água.

Conceitos

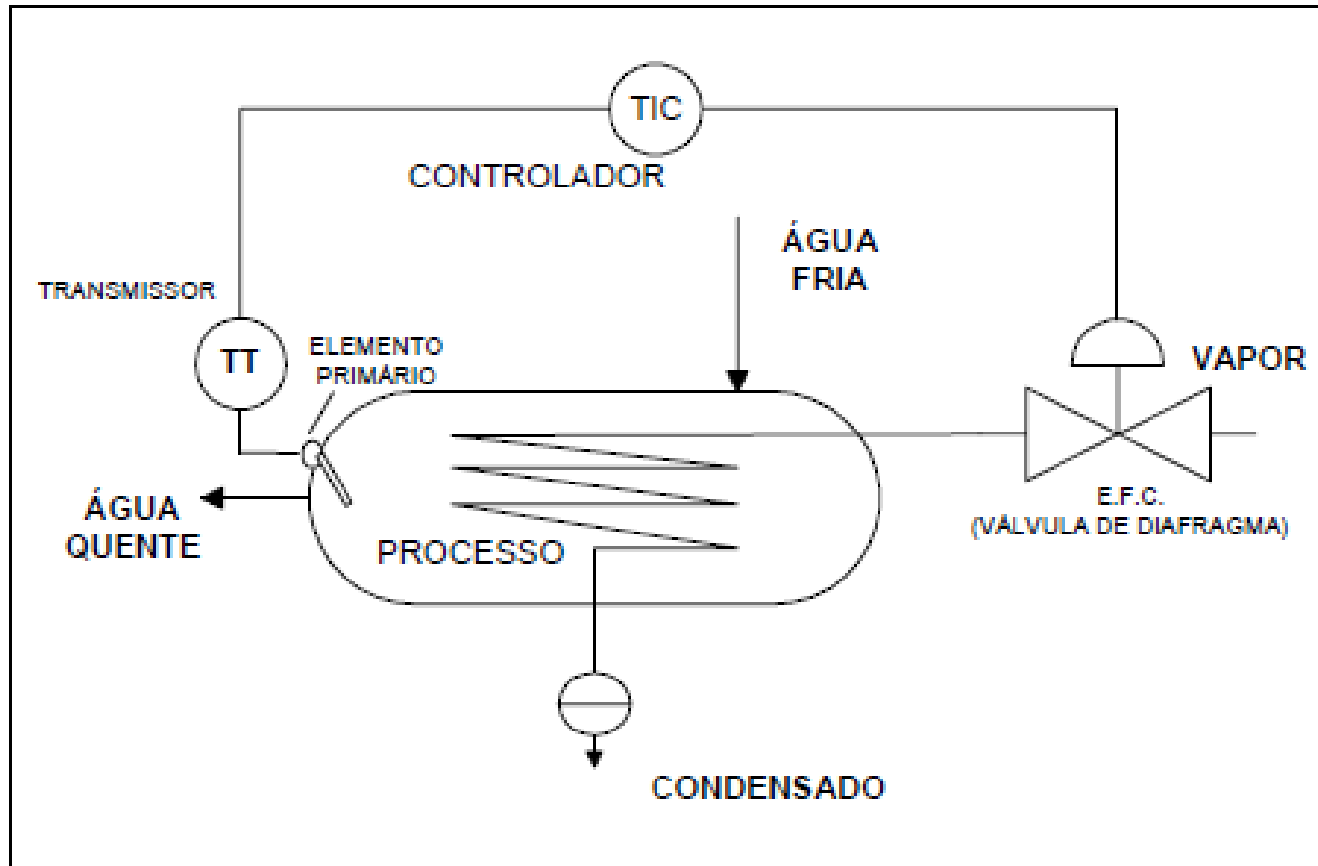


Fig.1.2. Diagrama de processo típico.



Conceitos

Variável Manipulada: é aquela sobre a qual o controlador automático atua, no sentido de se manter a variável controlada no valor desejado. A variável manipulada pode ser qualquer variável do processo que causa variação rápida na variável controlada e que seja fácil de se manipular. Para o aquecedor da fig.1.2, a variável manipulada pelo controlador deve ser a **vazão de vapor**.

Agente de Controle: é a energia ou material do processo, da qual a variável manipulada é uma condição ou característica. Na fig.1.2, o agente de controle é o **vapor**, pois a variável manipulada é a vazão.

Processo: operação ou série de operações, no qual o valor de uma quantidade ou condição é controlada. Inclui todas variáveis das funções que, direta ou indiretamente, afetam o valor da Variável Controlada.

Classe de Instrumentos

De um modo geral os elementos de controle são classificados como:

- * **Elemento Primário/Sensor** – elemento de um instrumento de medição ou de uma cadeia de medição que é diretamente afetado pelo mensurando.



Fig.1.3. Placa de Orifício



Fig.1.4. Elemento e Temperatura

Classe de Instrumentos

Transdutor – dispositivo que fornece uma grandeza de saída, que tem uma correlação determinada com a grandeza de entrada.

Obs.: O transdutor pode também ser entendido como o elemento primário de um sistema de medição.

Transmissor - instrumento que mede uma determinada variável, e envia um sinal proporcional e padronizado, a um elemento receptor, localizado à distância.



Fig. 1.5. Transmissores de Variáveis de Processo

Classe de Instrumentos

- * **Indicador** – instrumento de medição que apresenta uma indicação. A indicação pode ser analógica (contínua, descontínua) ou digital.



Fig. 1.6. Indicador de Campo e Indicador de Painel

- * **Registrador** – instrumento de medição que fornece um registro de uma indicação.



Fig. 1.7. Registrador

Classe de Instrumentos

- * **Controlador** - instrumento que tem por função, manter o valor da variável de processo, igual ao valor estabelecido em seu mecanismo, enviando um sinal de saída ao elemento final de controle. Engloba a função indicador.



Fig. 1.8. Controladores de Painel

Classe de Instrumentos

Conversor - instrumento que recebe e envia um sinal padrão em instrumentação, de grandezas diferentes.



Fig. 1.9. Conversor mV / I para Montagem em Trilho

Relê De Computação - instrumento que recebe um ou mais sinais de outros instrumentos, realiza operações matemáticas, de lógica ou de seleção de sinais e envia o resultado a um instrumento.



Fig. 1.10. Relê de Computação

Classe de Instrumentos

- * **Elemento Final De Controle** - dispositivo que está em contato direto com a variável manipulada, modificando-a em resposta a um sinal de comando.

Válvula de controle.

Válvula Auto Controlada / Auto Operada



Fig. 1.11. Válvula Auto-Controlada



Fig. 1.12. Válvula de Controle



Fluxograma de Processo

Fluxogramas são as representações simbólicas do processo para fins de localização, identificação e análise do funcionamento de seus componentes. Os fluxogramas são desenhos esquemáticos, sem escala, que mostram toda a rede de tubulações e os diversos vasos, bombas, instrumentos e equipamentos, pertencentes ao processo.

Fluxograma de Processo

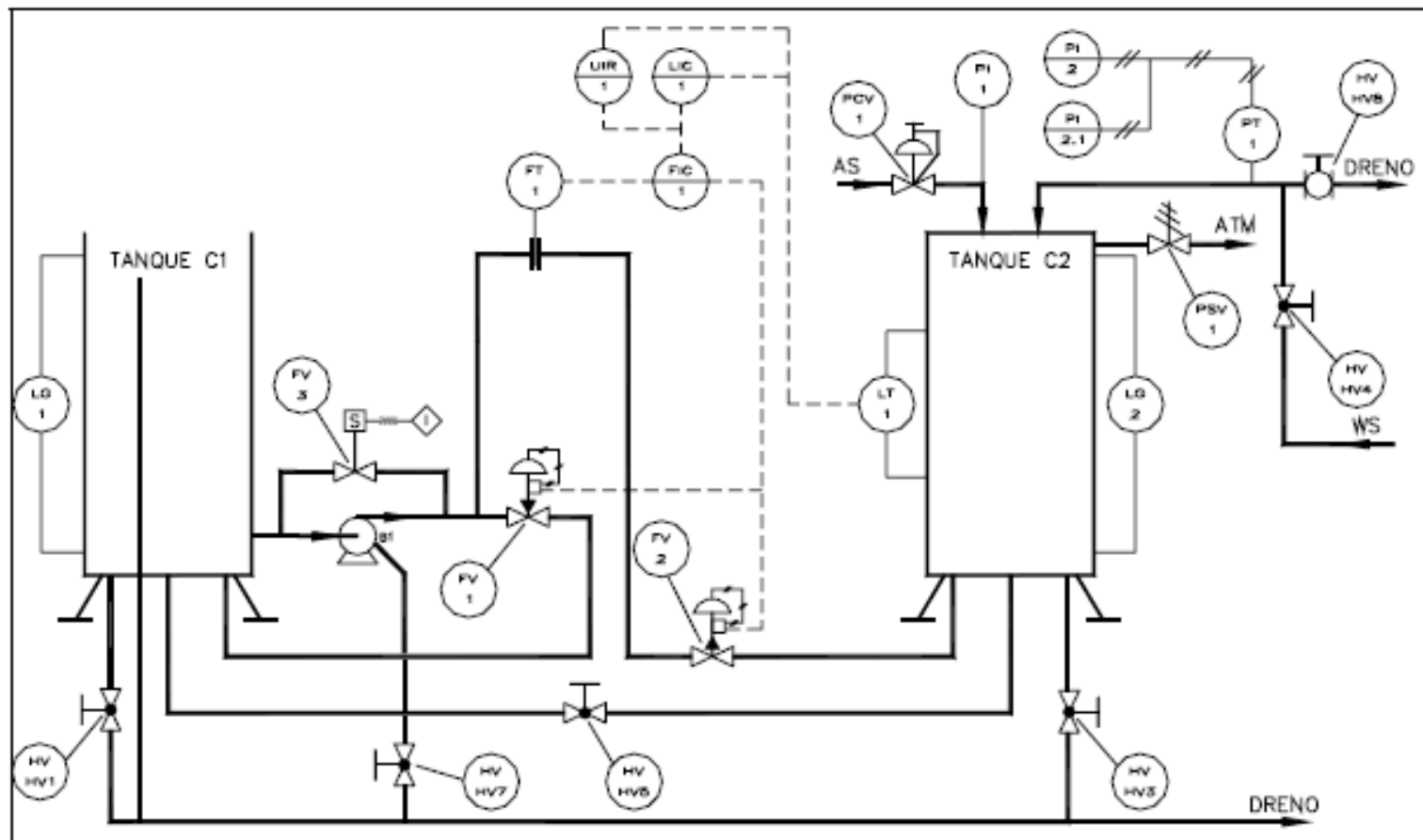


Fig. 1.13. Fluxograma de Processo.



Fluxograma de Processo

Nos fluxogramas de processo, devem estar contidos:

- ❖ As tubulações principais, com indicação do fluido e sentido do fluxo
- ❖ As principais válvulas de bloqueio, controle, segurança, alívio etc.
- ❖ Todos os vasos, tanques, torres, tambores, reatores etc., com indicação das características básicas, como: tipo, dimensões principais, temperatura e pressão de trabalho, número de bandejas etc.



Fluxograma de Processo

Nos fluxogramas de processo, devem estar contidos:

- ❖ Todos os instrumentos principais deverão estar indicados por sua simbologia e nomenclatura.
- ❖ Para todos os tipos usuais de vasos, equipamentos, válvulas, instrumentos, etc., existem normas de desenho a serem seguidos.

Em Instrumentação seguimos as normas ditadas pela ISA – SOCIEDADE DE INSTRUMENTAÇÃO, SISTEMAS E AUTOMAÇÃO.



Identificação e Símbolos de Instrumentos

Norma ISA - S.5.1

As normas de instrumentação estabelecem símbolos gráficos e codificação, para identificação alfanumérica, de instrumentos ou funções programadas, que deverão ser utilizados nos fluxogramas e malhas de controle de projetos de instrumentação.

Para facilitar o entendimento, mostra-se a seguir, a essência da norma S.5.1 (*Instrumentation Symbols and Identification*) da “*The Instrumentation, Systems, and Automation Society*” (ISA). De acordo com esta norma, cada instrumento ou função programada será identificado por um conjunto de letras, que o classifica funcionalmente, e um conjunto de algarismos, que indica a malha à qual o instrumento ou função programada pertence (ver tab.1.1).



Identificação e Símbolos de Instrumentos

Eventualmente, para completar a identificação, poderá ser acrescentado um sufixo. A fig.1.1 mostra um exemplo de instrumento identificado, de acordo com a norma em referência.

T	RC	210	2	A
VARIÁVEL	FUNÇÃO	ÁREA DE ATIVIDADES	NO SEQUENCIAL DA MALHA	S U F I X O
IDENTIFICAÇÃO FUNCIONAL		IDENTIFICAÇÃO DA MALHA		
IDENTIFICAÇÃO DOS INSTRUMENTOS				

Tab. 1.1. exemplo de identificação de instrumento

Onde:

T - variável medida ou indicada: temperatura;

R - função passiva ou de informação: registrador;

C - função ativa ou de saída: controlador;

210 - área de atividades, onde o instrumento ou função programada atua;

02 - número seqüencial da malha;

A – sufixo



Tab. 1.2. Identificação funções norma ISA – S5.1

Letr	1º GRUPO DE VARIÁVEL MEDIDA OU		2º GRUPO DE FUNÇÃO	
	1ª LETRA	MODIFICAD	PASSIVA INFORMAÇ	ATIVA OU DE MODIFICAD
A	ANALISE		ALARME	
B	CHAMA			
C				CONTROLADOR
D		DIFERENCI		
E	TENSÃO		SENSOR (ELEM.	
F	VAZÃO	RAZÃO		
G			VISÃO	
H	MANUAL			ALTO
I	CORRENTE		INDICADOR	
J	POTÊNCIA	VARREDUR SELEÇÃO		
K	TEMPO OU TEMPORIZAÇ	TAXA DE COM O		ESTAÇÃO DE CONTROLE
L	NÍVEL		LÂMPADA	BAIXO
M		INSTANTÂN MOMENTÂN		MÉDIO OU INTERMEDI
N				
O			ORIFÍCIO RESTRIÇÃO	
P	PRESSÃO, VÁCUO		CONEXÃO PONTO DE	
Q	QUANTIDADE	INTEGRAÇA TOTALIZAÇ		
R	RADIAÇÃO		REGISTRAD	
S	VELOCIDADE FREQUÊNCIA	SEGURANÇ		CHAVE
T	TEMPERATU			TRANSMISSOR

U	MULTIVARIÁV		MULTIFUNÇ	MULTIFUNÇÃO	MULTIFUN
V	VIBRAÇÃO MECÂNICA			VALVULA OU (DAMPER OU	
W	PESO OU		POÇO		
X	NÃO	EIXO DOS X	NÃO	NÃO	NÃO
Y	ESTADO, OU EVÉNTOS	EIXO DOS Y		RELÉ, RELÉ DE COMPUTAÇÃO	
Z	POSIÇÃO OU DIMENSÃO	EIXO DOS Z		CONVERSOR, ACIONADOR OU P/ ELEMENTO DE CONTROLE CLÁSSIFICADO	

Tab. 1.2. Identificação funções norma ISA – S5.1

LOCALIZAÇÃO TIPO	LOCAÇÃO PRINCIPAL NORMALMENTE ACESSÍVEL AO OPERADOR	MONTADO NO CAMPO	LOCAÇÃO AUXILIAR NORMALMENTE ACESSÍVEL AO OPERADOR	LOCAÇÃO AUXILIAR NORMALMENTE NÃO ACESSÍVEL AO OPERADOR
INSTRUMENTOS DISCRETOS				
INSTRUMENTOS COMPARTILHADOS				
COMPUTADOR DE PROCESSO				
CONTROLADOR PROGRAMÁVEL				

Tab. 1.3. Símbolos Norma ISA – S5.1

SÍMBOLO	FUNÇÃO	SÍMBOLO	FUNÇÃO
Σ ou $+$	SOMA	\times	MULTIPLICAÇÃO
Σ/x	MÉDIA	\div	DIVISÃO
Δ ou $-$	SUBTRAÇÃO	$\sqrt{\quad}$	EXTRAÇÃO DE RAIZ QUÁDRADA
K ou P	PROPORCIONAL	$\sqrt[n]{\quad}$	EXTRAÇÃO DE RAIZ
\int ou I	INTEGRAL	x^n	EXPONENCIAÇÃO
$\frac{d}{dt}$ ou D	DERIVATIVO	$f(x)$	FUNÇÃO NÃO LINEAR
$>$	SELETOR DE SINAL ALTO	\uparrow	LIMITE SUPERIOR
$<$	SELETOR DE SINAL BAIXO	\downarrow	LIMITE INFERIOR
\pm	POLARIZAÇÃO	$\pm K$	LIMITADOR DE SINAL
$f(t)$	FUNÇÃO TEMPO	$\frac{D}{n}$	CONVERSÃO DE SINAL

Tab. 1.4. Funções para Relés de Computação

Símbolo	Função	Símbolo	Função
I/P	Corrente para pressão	P/mV	Pressão para Tensão
P/I	Pressão para corrente	V/I	Tensão para corrente
R/I ou Ω /I	Resistência para corrente	I/V	Corrente para tensão
mV/I	Tensão para corrente	A/D	Analogico para digital
I/mV	Corrente para Tensão	D/A	Digital para analógico
mV/P	Tensão para pressão		

Tab. 1.5. Funções para conversores e transdutores

	SUPRIMENTO OU IMPULSO *		SINAL NÃO DEFINIDO
	SINAL PNEUMÁTICO **		SINAL ELÉTRICO
	SINAL HIDRÁULICO		TUBO CAPILAR
	SINAL ELETROMAGNÉTICO OU SÔNICO (TRANSMISSÃO GUIADA) ***		LIGAÇÃO MECÂNICA
	LIGAÇÃO CONFIGURADA INTERNAMENTE AO SISTEMA (LIGAÇÃO POR SOFTWARE)		SINAL BINÁRIO ELÉTRICO
	SINAL BINÁRIO PNEUMÁTICO		

Tab. 1.6. Sinais de Telemetria



Tab. 1.2. Identificação funções norma ISA – S5.1

Obs1. As abreviações seguintes são sugeridas para denotar o tipo de alimentação. Essas designações também podem ser aplicadas para alimentação de fluido de purga.

AS - Ar de alimentação	}	Opcional
IA - Ar de instrumento		
PA - Ar da planta		
ES - Alimentação elétrica		
GS - Alimentação de gás		

HS - Alimentação Hidráulica
NS - Alimentação de Nitrogênio
SS - Alimentação de vapor
WS - Alimentação de água

Obs2. O símbolo de sinal pneumático aplica-se para qualquer gás de médio sinal. Se um outro gás é usado, este pode ser identificado por uma nota no símbolo do sinal ou de outra maneira.

Obs 3: Fenômeno eletromagnético inclui aquecimento, ondas de rádio, radiação nuclear e luz.

O nível de alimentação pode ser adicionado na linha de alimentação do instrumento, exemplo: AS-100 . ou ALIMENTAÇÃO ELÉTRICA DE 24 VOLTS CONTÍNUA



Malha de Controle

Quando se fala em regulação (ou controle), deve-se necessariamente subentender uma medição (de uma variável qualquer do processo), isto é, a informação que o regulador recebe. Recebida essa informação o sistema regulador compara a com um valor pré estabelecido (chamado set point), verifica a diferença entre ambos, e age de maneira a diminuir ao máximo essa diferença. Esta sequencia de operações: medir variável –comparar com o valor pré-determinado – atuar no sistema de modo a minimizar a diferença entre a medida e o set point, nós denominamos **malha de controle**. Mas uma malha de controle pode ser aberta ou fechada.

Malha de Controle

Malha Aberta – na malha aberta, a informação sobre a variável controlada não é usada para ajustar qualquer entrada do sistema para compensar variações nas variáveis de processo. Na figura a seguir, a informação sobre a temperatura do líquido de saída, não afeta na regulação de entrada do líquido ou de vapor para o sistema.

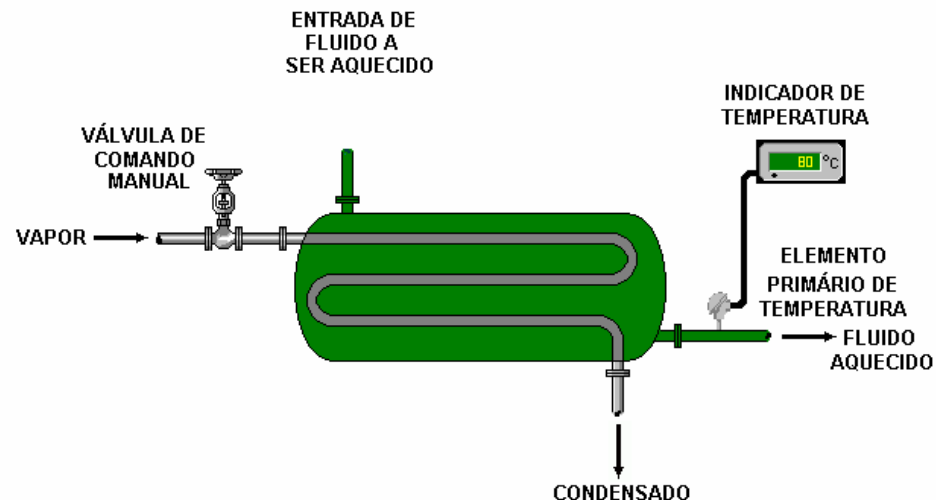


Fig. 1.14. Malha Aberta

Malha de Controle

Malha Fechada – na malha fechada, a informação sobre a variável controlada, com respectiva comparação com o valor desejado, é usada para manipular uma ou mais variáveis do processo. Na figura abaixo sobre a temperatura do líquido de saída, vai acarretar uma regulação de uma variável do processo, no caso, da entrada de vapor. Caso a temperatura do líquido esteja baixa, abre-se mais a válvula, deixando entrar mais vapor para aquecer o líquido. E se ao contrário, o líquido estiver muito quente (temperatura acima do valor pré-fixado), a válvula fecha mais um pouco, impedindo a entrada de vapor, esfriando o líquido.

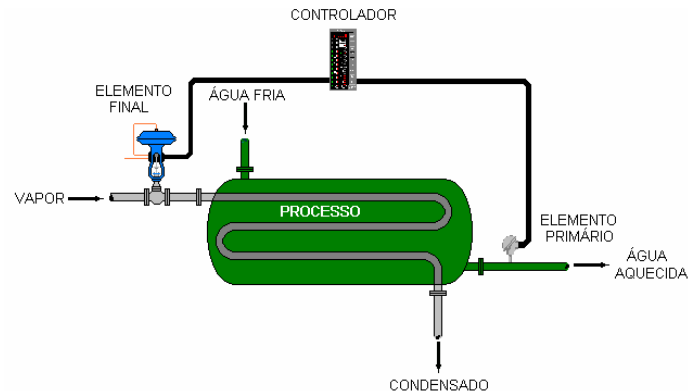


Fig. 1.15. Malha Fechada



Bibliografia Básica

SILVEIRA, Paulo Rogério da; SANTOS, Winderson E. dos. **Automação e controle discreto**, 9ª Edição. São Paulo. Érica, 2010. 230p. (estude e use. Automação Industrial). ISBN 9788571945913.

NATALE, Fernando. **Automação industrial**. São Paulo. Érica, 2000. 234p

CAPELLI, A. **Automação industrial: controle de movimento e processos contínuos**. São Paulo: Érica, 2006. 240p.



Bibliografia Complementar

SIGHIERI, Luciano. NISHNARI, Akiyoshi. ***Controle automático de processos industriais: instrumentação***. 2ª Edição. São Paulo. Edgard Blucher. 1973, 234 p. ISBN 9788521200550.

ALVES, J.L. **Instrumentação controle e automação de processos**. Rio de Janeiro: LTC 2005. 286p

FIALHO, A.B. **Automação hidráulica: projetos, dimensionamento e análise de circuitos**. 4.ed. São Paulo: Érica, 2005. 288p.

SILVEIRA, P.R.; SANTOS, W.E. **Automação e controle discreto**. 4.ed. São Paulo: Érica, 2002. 229p.

GROOVER, Mikell. **Automação industrial e sistemas de manufatura**. 3.ed. São Paulo: Pearson Prentice Hall, 2011. 581p